

NAPREDNI FIZIČKI PRAKTIKUM 1
SMJER: ISTRAŽIVAČKI STUDIJ FIZIKE

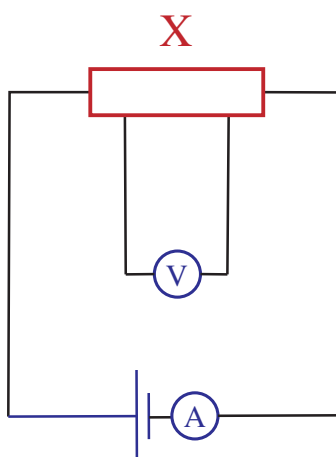
MJERENJE MALIH OTPORA

ZADACI

1. Mjerenjem geometrijskih dimenzija i otpora bakrene šipke odredite otpornost bakra. Napomena: Izmjerite $V - I$ karakteristiku koristeći oba smjera struje. Iz nagiba pravca odredite otpor.
2. Kao i u prethodnom zadatku mjerenjem geometrijskih dimenzija i otpora aluminijske šipke odredite otpornost aluminija.
3. Odredite otpor spojne bakrene žice, te prijelazne otpore priključnica.
4. Pomoću van der Pauw metode odredite plošni otpor uzorka bakrene pločice kvadratičnog oblika, a 'običnom' metodom četiri kontakta odredite plošni otpor uzorka bakrene pločice pravokutnog oblika. Usporedite dobivene rezultate. Koristeći vrijednost otpornosti bakra iz prvog zadatka, izračunajte debljinu bakrene pločice.

Metoda četiri kontakta i van der Pauw metoda

Za mjerenje vrlo malih otpora (manjih od oko 0.1Ω), mjerenje otpora metodom dva kontakta postaje neprecizno jer počinju smetati prijelazni otpori na priključnicama preko kojih je nepoznati otpor spojen, te parazitni otpori dovodnih žica. Problem rješava metoda četiri kontakta. Na nepoznati otpor se spajaju dva vanjska kontakta, koji se koriste za priključivanje na strujni izvor, te dva unutrašnja kontakta, koja se spajaju na voltmetar. Na ovaj način su eliminirani padovi napona na spojnim žicama i priključnicama u krugu strujnog izvora. S druge strane, padovi napona na spojnim žicama i priključnicama u krugu voltmetra su zanemarivi u odnosu na pad napona na nepoznatom otporu, jer u krugu voltmetra teče vrlo mala struja.



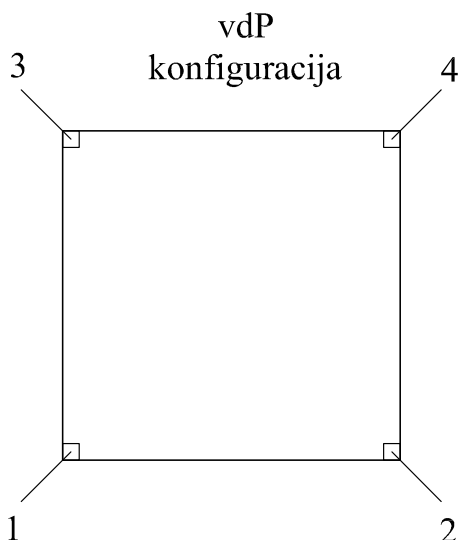
Slika 1. Shema sklopa pri mjerenju metodom četiri kontakta.

Kod mjerenja otpora također treba voditi računa i o geometriji nepoznatog otpora. Da bi vrijedila uobičajena formula koja povezuje otpor i otpornost:

$$R = \rho \frac{l}{wt} \quad (1)$$

(l je udaljenost naponskih kontakata, w širina, a t debljina) struja između naponskih kontakata mora teći homogeno, pa je potrebno da naponski kontakti budu dovoljno udaljeni od strujnih i/ili strujni kontakti trebaju biti postavljeni preko čitavog poprečnog presjeka uzorka. Ako uzorak nije pravilnog oblika nije moguće koristiti formulu (1). Jedna od metoda koja se može koristiti u tim slučajevima je van der Pauw (vdP) metoda, koja se može primjeniti na uzorak proizvoljnog

oblika, ako vrijedi da je uzorak jednolike debljine i bez rupa, te da su kontakti mali i postavljeni na rub uzorka.



Slika 2. Geometrija uzorka i raspored kontakata u van der Pauw konfiguraciji.

U vdP konfiguraciji, otpornost je određena vdP jednačbom:

$$\rho = \frac{\pi t}{\ln 2} \frac{R_{12,34} + R_{13,24}}{2} f\left(\frac{R_{12,34}}{R_{13,24}}\right) \quad (2)$$

gdje je $R_{ab,cd}$ otpor izmjeren na način da su za puštanje struje korišteni kontakti a i b , a za mjerenje napona kontakti c i d (slika 2). $f(R_{12,34}/R_{13,24})$ je implicitno zadana funkcija čija vrijednost je $f \approx 1$ za $R_{12,34} \approx R_{13,24}$.

Plošni otpor

Kod uzorka koji su vrlo tanki i/ili im debljina nije poznata (ali je uniformna), umjesto otpornosti mjerimo plošni otpor, koji je definiran kao:

$$R_S = \frac{\rho}{t} \quad (3)$$

Dimenzija R_S je Ω , ali da bi se naznačila razlika plošnog otpora od 'običnog' otpora, obično se jedinica piše kao Ω/\square .

Dodatna literatura

- L. van der Pauw, Philips Res. Repts **13**, 1 (1958).
- S. Katalinić, *Diplomski rad* (Prirodoslovno-matematički fakultet Sveučilišta u Zagrebu, Zagreb, 2006).

Related topics

Ohm's law, resistivity, contact resistance, conductivity, four-wire method of measurement.

Principle

The resistances of various DC conductors are determined by recording the current/voltage characteristic. The resistivity of metal rods and the contact resistance of connecting cords are calculated.

Equipment

Heat conductivity rod, Cu	04518.11	1
Heat conductivity rod, Al	04518.12	1
Universal measuring amplifier	13626.93	1
Digital multimeter	07134.00	2
Power supply 0-12 V DC/6 V, 12 V AC	13505.93	1
Connection box	06030.23	1
Connecting cord, $l = 100$ mm, yellow	07359.02	2
Connecting cord, $l = 250$ mm, red	07360.01	1
Connecting cord, $l = 250$ mm, blue	07360.04	1
Connecting cord, $l = 500$ mm, red	07361.01	2
Connecting cord, $l = 500$ mm, blue	07361.04	1
Connecting cord, $l = 750$ mm, yellow	07362.02	2
Connecting cord, $l = 750$ mm, blue	07362.04	1
Connecting cord, $l = 2000$ mm, yellow	07365.02	2

Tasks

1. To plot the current/voltage characteristics of metal rods (copper and aluminium) and to calculate their resistivity.
2. To determine the resistance of various connecting cords by plotting their current/voltage characteristics and calculating the contact resistances.

Set-up and procedure

1. Connect the metal rod to the mains with an ammeter. Measure the voltage drop across the rod at two sockets on the side, using the amplifier (four-wire method of measurement, see Fig. 1).
Settings of the amplifier: Low drift, $R = 10^4 \Omega$, Amplification: 10^3 , Timer constant: 0 sec.
2. Connect a connecting cord into the circuit in place of the metal rod, using two double sockets with cross hole (Fig. 2a). Connect the voltmeter to the sockets of the connecting cord connector (similar to the four-wire method; measuring U_1 as shown in Fig. 2). The voltage drops not only across the pure line resistor R_1 but also across the two line/plug contact resistors R_{1p} as well.

Fig. 1: Recording the current/voltage characteristic of a metal rod.

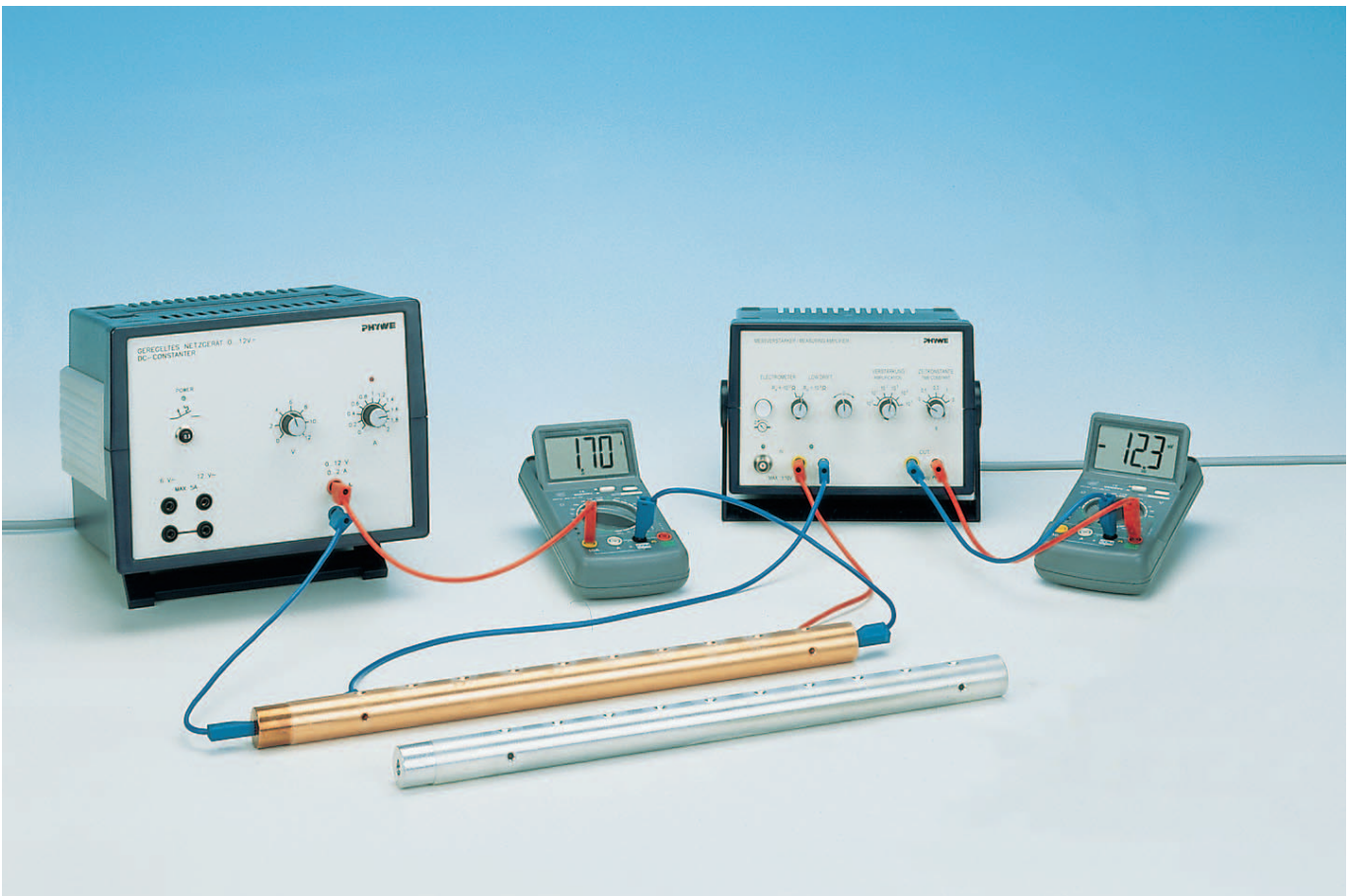
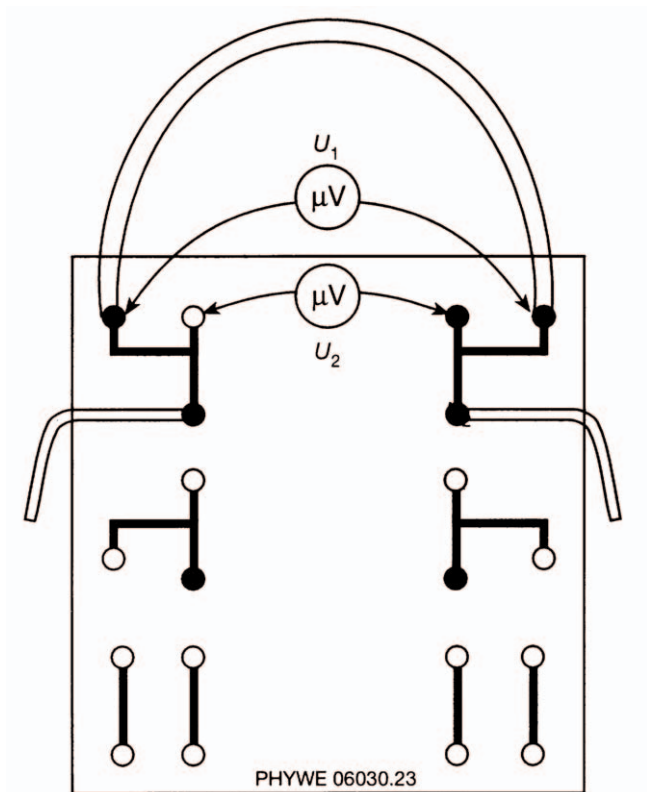
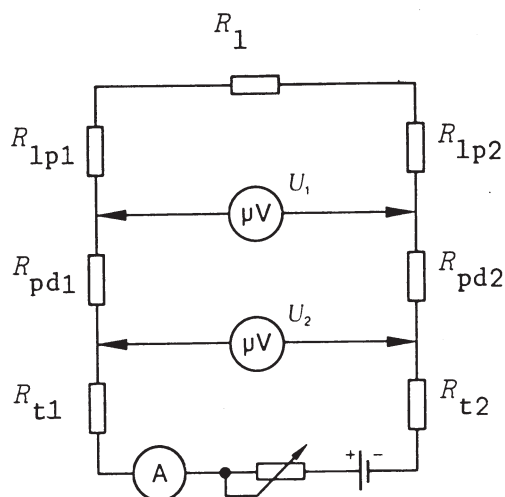


Fig. 2: Measuring the contact resistance and resistivity of connecting cords
a) sketch of the set-up

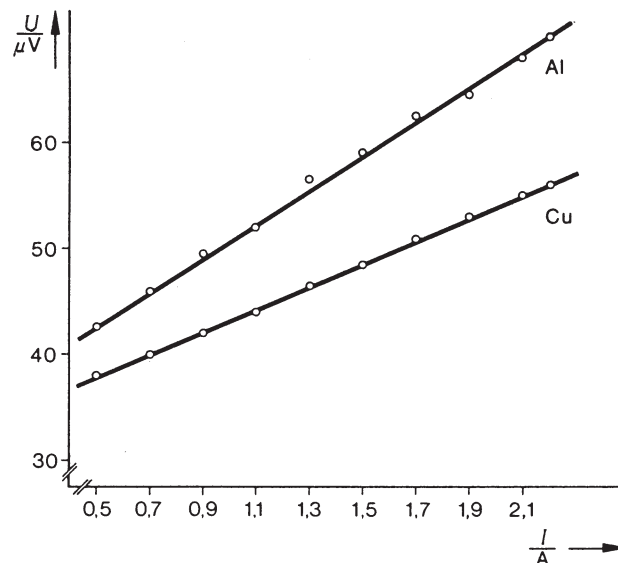


Determine the total resistance of the connecting cord with connectors by connecting the Voltmeter to the holes in the double sockets (measuring U_2 in Fig. 2). The plug/double socket contact resistances R_{pd} are obtained by comparing U_1 and U_2 .



b) equivalent circuit diagram: R_t , R_{pd} and R_{1p} are contact resistors, R_1 a line resistor.

Fig. 3: Current/voltage characteristics of a copper rod and an aluminium rod.



Theory and evaluation

The resistivity ρ of the metal is determined from the resistance R of the rod and its dimensions. The rod has a diameter of 2.5 cm (cross section $A = 4.91 \times 10^{-4} \text{ m}^2$) and is 31.5 cm long (length l) between the two voltmeter connections.

$$\rho = \frac{A \cdot R}{l} \quad (1)$$

Ohm's law

$$U = R \cdot I \quad (2)$$

The regression lines of the measured values in Fig. 3 give

$$R_{Cu} = 11.5 \pm 0.3 \mu\Omega$$

for the copper rod, and

$$R_{Al} = 19.1 \pm 0.2 \mu\Omega$$

for the aluminium rod.

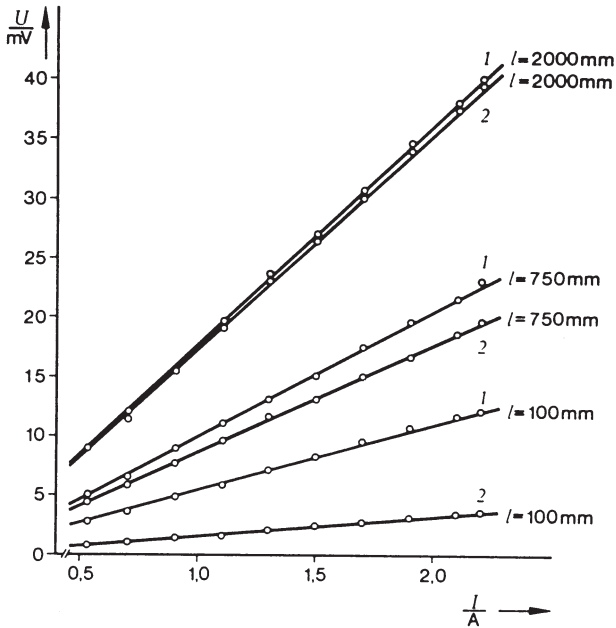
The values of resistivity obtained using equation (1) are:

	measured $\rho/10^{-8} \Omega$	Bibliographic data at 20°C $\rho/10^{-8} \Omega$
Cu	1.79	1.68
Al	2.98	2.72

The aluminium rod is not pure, it contains other additions.

The copper wire in the cords has a cross section A of 2.5 mm^2 .

Fig. 4: Current/voltage characteristics of some connecting cords of different lengths.



In accordance with Figs. 2b,

$$U_1 = R_1 \cdot I$$

with

$$R_1 = R_1 + R_{1p1} + R_{1p2}$$

and

$$U_2 = R_2 \cdot I$$

with

$$R_2 = R_1 + R_{pd1} + R_{pd2}$$

For a connecting cord 100 mm long the measured values give:

$$R_2 = 64.4 \text{ m}\Omega$$

$$R_1 = 5.6 \text{ m}\Omega$$

The plug/double socket contact resistance is therefore of the order of

$$R_{pd} = 30 \text{ m}\Omega$$

The line resistance R_1 of the connecting cords can be calculated using (1):

$$R_1 = \rho \cdot \frac{l}{A}$$

The line/plug contact resistance can be established from the difference between the line resistance R_1 calculated and the resistance R_1 measured.

R_1 is determined from the slope of the straight lines in Fig. 4.

l/mm		$R_1/\text{m}\Omega$	$R_1/\text{m}\Omega$	$(R_1 - R_1)/\text{m}\Omega$
100	1	0.67	5.6	4.9
	2		1.6	0.9
750	1	5.0	10.7	5.7
	2		9.1	4.1
2000	1	13.4	18.6	5.2
	2		18.2	4.8

The average of the line/plug contact resistance values is:

$$R_{1p} = \frac{R_1 - R_2}{2} = 2.1 \text{ m}\Omega$$

The plug/double socket contact resistance can be determined by comparing the voltages U_1 and U_2 (see Figs. 2):

$$R_{pd} = \frac{U_1 - U_2}{I}$$

LEP
4.1.01
-01

Measurement of low resistance



A.2 Van der Pauw metoda četiri kontakta

Standardna metoda četiri kontakta, koju najčešće koristimo za mjerenje otpora, podrazumijeva da su uzorci koje mjerimo izduženi. No, kada imamo uzorke koji nisu takvog oblika, moramo koristiti neku drugu metodu mjerenja.

Nizozemski fizičar L.J. van der Pauw je 1958. godine predložio metodu mjerenja otpornosti i Hallove konstante [38] kojom se mogu mjeriti pločasti uzorci proizvoljnog oblika ukoliko zadovoljavaju sljedeće uvjete:

- uzorak mora biti jednolike debljine
- uzorak mora biti bez rupa.

Kontakti koji se stavljaju na uzorak moraju zadovoljavati sljedeće uvjete:

- moraju biti postavljeni na rub uzorka
- moraju biti dovoljno mali.

Metoda za mjerenje otpornosti ovakvih uzoraka se naziva van der Pauw (vdP) metoda četiri kontakta. U narednim poglavljima ćemo se upoznati s osnovnim idejama vdP metode, te načinom mjerenja otpornosti i Hallove konstante pomoću nje.

A.2.1 Mjerenje otpornosti u van der Pauw konfiguraciji

Zamislimo da imamo pločasti uzorak koji se prostire u beskonačnost u svim smjerovima, s jednim točkastim kontaktom M . U taj kontakt pustimo struju $2i$ koja, zbog toga što je kontakt točkast, teče radijalno od točke M u beskonačnost. Na udaljenosti r od točke M gustoća struje je dana izrazom:

$$J = \frac{2i}{2\pi r t} \quad (\text{A.1})$$

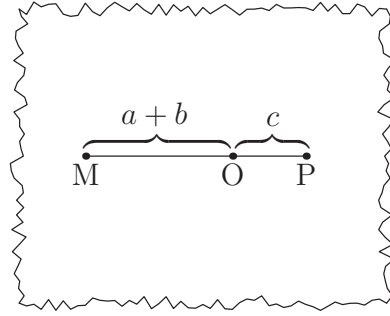
gdje je t debljina uzorka, a ρ otpornost materijala. Električno polje E je orijentirano radijalno u smjeru struje i iznosi:

$$E = \rho J = \frac{\rho i}{\pi r t} \quad (\text{A.2})$$

Razlika potencijala između točaka P i O koje leže na pravcu s točkom M (slika A.1) se može dobiti kao integral električnog polja i jednaka je:

$$V_P - V_O = -\frac{\rho i}{\pi t} \ln \left(\frac{a + b + c}{a + b} \right) \quad (\text{A.3})$$

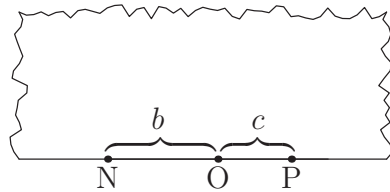
Rezultat za razliku potencijala (A.3) ostaje isti ukoliko naš uzorak istovre-



Slika A.1: Beskonačni uzorak s kontaktima M , P i O na istom pravcu

meno “odrežemo” s jedne strane linije koja spaja točke M , O i P i smanjimo struju za pola. Tako dobivamo uzorak koji je polubeskonačan. Ovo možemo napraviti samo zato što struja ne teče okomito na ravninu uzorka.

Sada zamislimo da imamo takav polubeskonačni uzorak sa točkastim kontaktima N , O i P , dok iz kontakta N izlazi struja i (slika A.2). Pad napona



Slika A.2: Polubeskonačni uzorak s kontaktima N , O i P na rubu

između točaka P i O iznosi:

$$V_P - V_O = \frac{\rho i}{\pi t} \ln \left(\frac{b + c}{b} \right) \quad (\text{A.4})$$

Ako zbrojimo slučajeve u kojima struja i ulazi u točku M , te izlazi iz točke N , dobivamo slučaj u kojem struja ulazi u kontakt M , a izlazi i kontakta N .

Definiramo otpor $R_{MN,OP}$ kao omjer pada napona između kontakata O i P te struje između kontakata M i N :

$$R_{MN,OP} = \frac{V_P - V_O}{i_{MN}} \quad (\text{A.5})$$

U našoj konkretnoj situaciji dobijemo da je otpor $R_{MN,OP}$ jednak:

$$R_{MN,OP} = \frac{\rho}{\pi t} \ln \left(\frac{(a+b)(b+c)}{(a+b+c)b} \right) \quad (\text{A.6})$$

Iz ove jednadžbe možemo dobiti sljedeći izraz:

$$\frac{(a+b+c)b}{(a+b)(b+c)} = \exp \left(-\frac{\pi t}{\rho} R_{MN,OP} \right) \quad (\text{A.7})$$

Analogno definiciji otpora $R_{MN,OP}$ možemo definirati i otpor $R_{NO,PM}$ te za njega dobiti izraz sličan izrazu (A.7):

$$\frac{ac}{(a+b)(b+c)} = \exp \left(-\frac{\pi t}{\rho} R_{NO,PM} \right) \quad (\text{A.8})$$

Ako se jednadžbe (A.7) i (A.8) zbroje, dobije se sljedeći izraz:

$$\exp \left(-\frac{\pi t}{\rho} R_{MN,OP} \right) + \exp \left(-\frac{\pi t}{\rho} R_{NO,PM} \right) = 1 \quad (\text{A.9})$$

Iz izraza (A.9) možemo, poznavajući otpore $R_{MN,OP}$ i $R_{NO,PM}$ te debljinu uzorka t , izračunati otpornost materijala ρ .

Iz izraza (A.9) nakon niza supstitucija dobijemo izraz za otpornost kao:

$$\rho = \frac{\pi t}{\ln 2} \frac{R_{MN,OP} + R_{NO,PM}}{2} f \quad (\text{A.10})$$

gdje je funkcija f jednaka:

$$\cosh \left(\frac{R_{MN,OP}/R_{NO,PM} - 1}{R_{MN,OP}/R_{NO,PM} + 1} \frac{\ln 2}{f} \right) = \frac{1}{2} \exp \left(\frac{\ln 2}{f} \right) \quad (\text{A.11})$$

Ona je zadana implicitno pa se najčešće njezina vrijednost očitava iz tablica, a ovisi samo o omjeru otpora $R_{NO,PM}$ i $R_{MN,OP}$. Ukoliko su ti otpori otprilike isti, funkcija f je jednaka 1.

Svi ovi izrazi su izvedeni za pločasti polubeskonačni uzorak koji zadovoljava uvjete objašnjene na početku ovog poglavlja. Značaj vdP metode mjerenja je taj što isti izrazi koji su ovdje izvedeni za polubeskonačne uzorke vrijede i za pločaste uzorke bilo kojeg oblika. Ova tvrdnja se može dokazati korištenjem konformalnog preslikavanja.