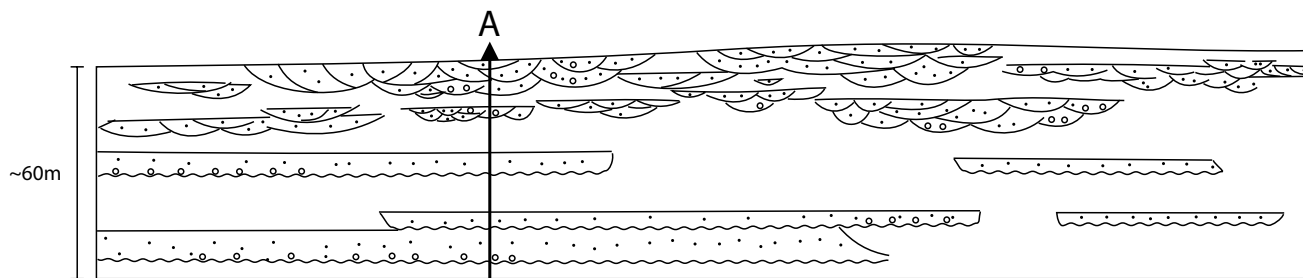
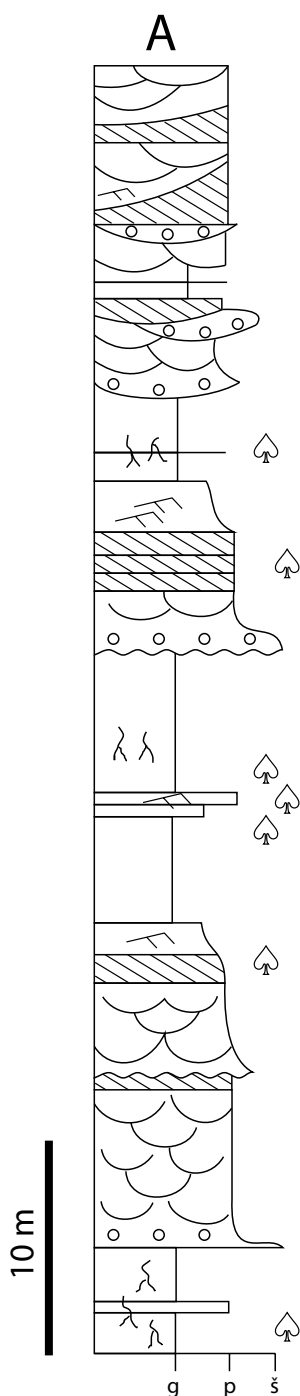


Duž profila je na temelju geofizičkih mjerenja rekonstruirana građa i raspored taložnih tijela unutar bazena, te je napravljena istražna bušotina (A) kako bi se detaljnije proučile naslage:



ZADATAK:

Protumači procese, okoliše i vertikalni razvitak na temelju profila i stupa. Obrazloži potencijalne uzroke koji su doveli do promjena u taložnim okolišima unutar promatranog taložnog bazena.



	Glina
	Konglomerat
	Koritna kosa sl.
	Planarna kosa sl.
	Strujna laminacija
	Pedogeneza
	Bilje